



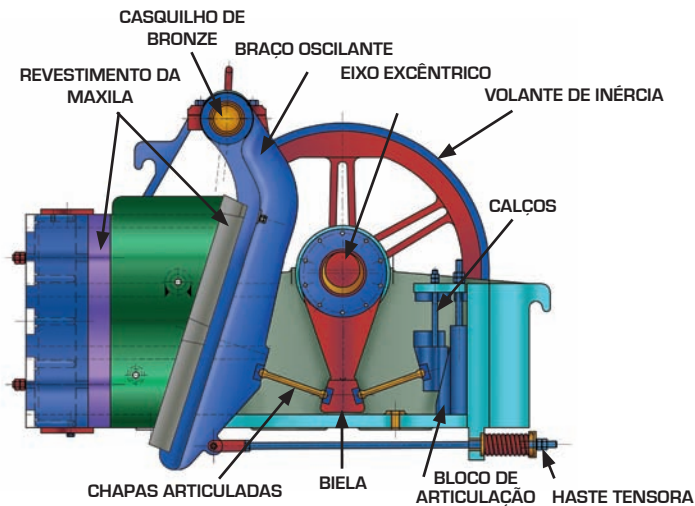
OSBORN

uma Companhia Astec Industries



Trituradoras De Maxilas De Articulação Dupla

De Articulação Dupla Trituradoras De Maxilas



- A biela roda em rolamentos esféricos
- A maxila oscilante roda com casquilhos de bronze, num eixo concêntrico
- O eixo excêntrico acciona uma biela vertical ligada a um par de chapas articuladas, e não está directamente exposto a cargas de trituração

Nota: As graduações de saída da trituradora e toneladas por hora de produto podem alterar devido a variações em condições de operação e aplicação do equipamento triturador. Esta informação não constitui um fundamento nem garantia expressa ou implícita, mas demonstra resultados de testes de trituração de amostras fornecidas por clientes. Esta é informação orientadora.

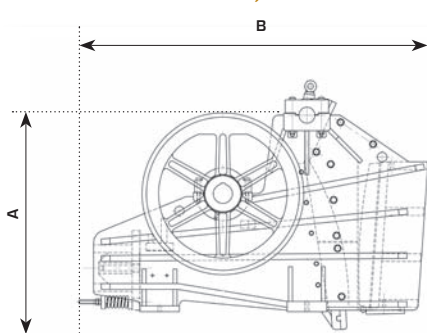
Osborn Hadfields de Articulação Dupla – Serviço Pesado

Modelo	Kg Massa	Kw	RPM	A	B	Largura entre volantes de inércia
24" x 13"	9500	37	330	1670	2520	1580
30" x 23"	19700	55	270	2025	3075	2100
36" x 25"	23600	75	270	2340	3825	2050

Osborn de Articulação Dupla – Serviço Pesado

Modelo	Kg Massa	Kw	RPM	A	B	Largura entre volantes de inércia
42" x 32"	42000	90	225	2385	4390	2410
48" x 42"	71000	110	185	2920	4980	2990
60" x 52"	110 000	160	155	3485	5960	3090

Hadfields de articulação dupla

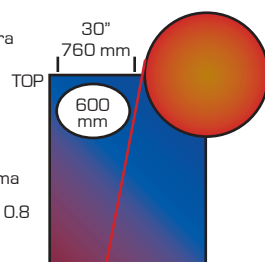


Como determinar alimentação máxima para uma Trituradora de Maxilas 3042

Boca da Trituradora (dimensão menor da abertura de alimentação)

30" (760 mm)

Alimentação Máxima = 30" (760 mm) x 0.8 = 24" (600 mm)



A regulação no caso supra é a seguinte

Pedaco de 600 mm ÷ 6 = 100 CSS (F:CSS) 6 : 1

Rendimento do Pedaco de 600 mm ÷ 4 = 150 mm

Pedaco de Produto (F : P) 4 : 1

Se regular abaixo desta razão o desgaste efectivo de manganês aumenta



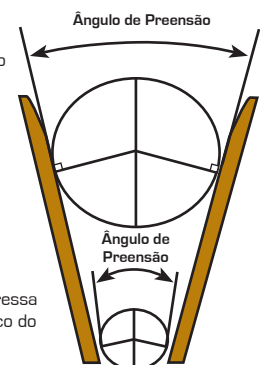
São usadas somente as extremidades do revestimento

Esta condição também ocorrerá quando é usada uma trituradora demasiado grande com pequena dimensão de alimentação.

Ângulo de Preensão

Ângulo de Preensão é o ângulo criado entre o revestimento das maxilas fixas e oscilantes

- Amplitude 11" - 23" óptima 19" para a maior parte de tipos de material
- O ângulo de preensão máximo ocorre com regulação mínima de descarga com revestimento
- Regulação de descarga normalmente expressa como dimensão de pico a vale ou pico a pico do lado fechado



Osborn Hadfields de Articulação Dupla – Serviço Pesado

Para material bem mais de 350MPa e material muito abrasivo

Tabela de Rendimento

DIMENSÃO DA ABERTURA DE ALIMENTAÇÃO	REGULAÇÃO & CAPACIDADE DO LADO FECHADO (Dependente do tipo de material)							
	40	50	75	100	130	150	180	200
24" x 13"	15	25	40					
Pedaco Max.	a	a	a					
265mm	25	35	50					
24" x 18" Especial Serviço Pesado		25	40					
Pedaco Max.		a	a					
350mm		35	50					
30" x 23"		30	50	70				
Pedaco Max.		a	a	a				
470mm		45	65	90				
36" x 25"			75	90	130	150		
Pedaco Max.			a	a	a	a		
508mm			100	140	150	190		
42" x 32"				150	170	220		
Pedaco Max.				a	a	a		
650mm				200	220	250		
48" x 42"					260	300	360	
Pedaco Max.					a	a	a	
850mm					330	370	420	
60" x 52"						400	480	550
Pedaco Max.						a	a	a
1 050mm						450	540	600

Dados baseados em Cal Seca @ 1,6t/m³. A regulação da tabela de rendimento é de Pico a Vale em máquinas de Serviço Pesado. Pedaco max. não se aplica a regulações reduzidas. Razão de trituração = Dimensão de alimentação segundo CSS = 6:1 para minério extraído.

Quando se tritura Ferro Crómio – ignorar a informação supra e consultar a Sede da Osborn.

Dimensões facultativas disponíveis para satisfazer razões de alimentação/regulação.

Assiste com desgaste mais fino, ângulos de prensão e em alguns casos proporciona regulação menor do lado fechado.

Hadfields de Articulação Dupla – Serviço Pesado	
Modelo Actual	Modelo Facultativo
3023	3020
3625	3623
4842	4836 & 4828

Análise de Crivo

DIMENSÃO DO PRODUTO	REGULAÇÃO DO LADO FECHADO DA TRITURADORA							
	200	180	150	130	100	75	50	40
-400								
-350	100							
-300	97	100						
-250	92	95	100					
-200	78	89	95	100				
-180	68	79	87	96				
-150	59	69	77	90	100			
-130	44	56	65	77	95	100		
-100	32	41	52	63	81	95		
-75	21	28	36	46	60	81	100	100
-50	13	18	22	24	38	54	80	88
-40	9	13	16	18	26	38	62	72
-25	6	9	11	12	15	23	38	46
-20	4	5	7	8	11	15	28	32
-10	2	3	4	5	6	9	18	17
-5	1	1	2	3	3	4	6	7



Sede:

57 Jansen Road, Elandsfontein

PO Box 8182
Elandsfontein, 1406
Joanesburgo
África do Sul

Tel: +27 11 820 7600
Fax: +27 11 388 1136

E-mail: osborn@osborn.co.za
www.osborn.co.za

uma Companhia Astec Industries

Reservados todos os direitos. Excepto se de outro modo indicado, os materiais nestas páginas estão protegidos por direitos de autor da OSBORN. Nenhuma porção destas páginas, seja texto ou imagem, pode ser usada para qualquer fim excepto uso pessoal. Assim, a reprodução, modificação, armazenamento em sistema de reobtenção ou retransmissão, sob qualquer forma ou por qualquer meio, electrónico, mecânico ou de outro modo, por motivos excepto de uso pessoal, são rigorosamente proibidas sem autorização prévia por escrito.

Companhias do Grupo Astec Aggregate and Mining



www.osborn.co.za



www.telsmith.com



www.rockbreaker.com



www.astrcmobilescreens.com



www.kpijci.com